

## DADOS TÉCNICOS

2 Motores 1 / 30

Pás 250 mm  $\varnothing$

Rotação  $\sim$  1650 Rpm em 115 / 230 V

Comutação  $\sim$  de rede 115 / 230 por chave deslizante no corpo central

Barra de fixação teto ventilador tubo de alumínio 400 mm

Distância horizontal 900mm

Distância vertical área 260mm

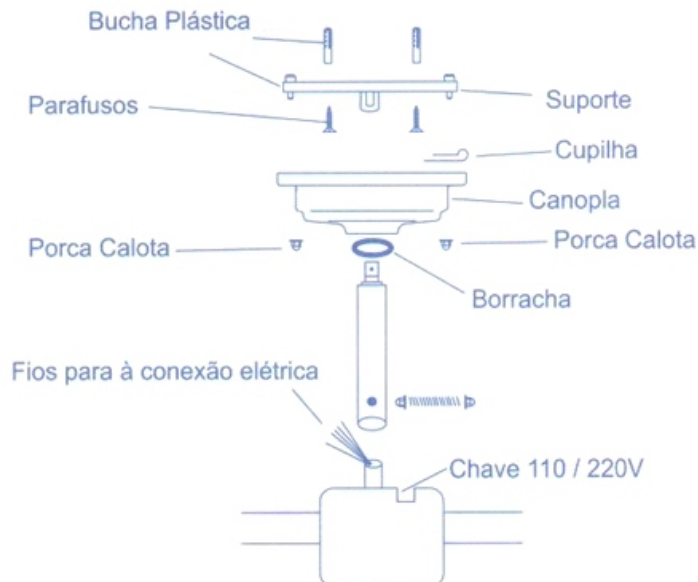
Peso total sem embalagem 5kg

Potência total 207W (Sem lâmpada)

Giro do sistema  $\sim$  10 rotações por minuto.

02

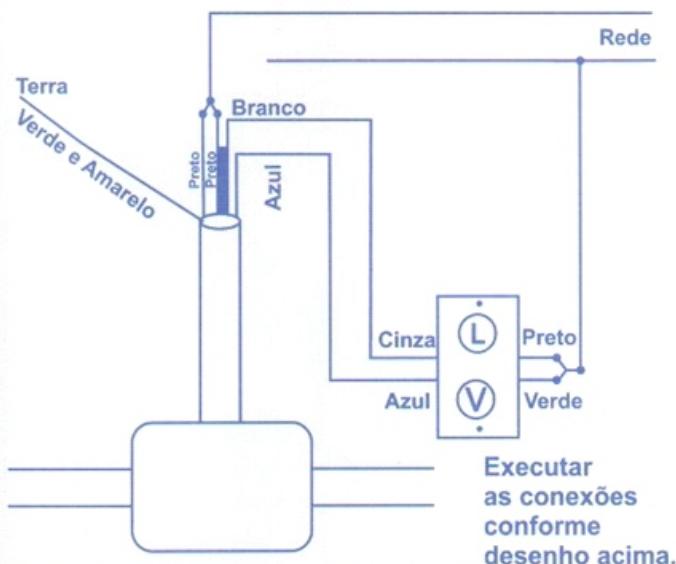
## MONTAGEM / FIXAÇÃO



- 1 - Fixar o suporte de teto com auxílio das buchas plásticas e parafusos.
  - 2 - Passar fios pelo tubo.
  - 3 - Introduzir o tubo através do fundo central da canopla.
  - 4 - Fixar o conjunto motores / hélices ao tubo usando barra rosca e porcas calotas.
  - 5 - Fixar ao suporte de teto, com o lado quadrado fixando-o com a cupilha.
  - 6 - Fixar a canopla com as porcas calotas.
- Obs.: 110 / 220V - Ajuste voltagem através da chave comutadora, ajuste padrão 220V.

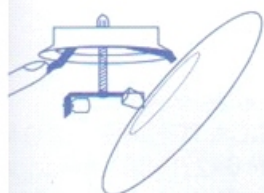
03

## CONEXÃO ELÉTRICA



## MONTAGEM KIT ILUMINAÇÃO

### FINITY PLUS



Para fixar o vidro introduzir um lado na mola acomodando soquetes e lâmpadas, em seguida encaixe o outro lado da mola por dentro do vidro, até que o mesmo fique completamente plano.

04

## CUIDADOS DE LIMPEZA E MANUTENÇÃO

O Ventilador Treviso é fabricado em chapas de alumínio pintadas em époxi de alta resistência ou cromado, para limpá-lo e mantê-lo sempre conservado durante anos, basta utilizar sabão neutro dissolvido em água com pano úmido.

**ATENÇÃO :** Jamais molhe o interior do motor ou insira qualquer ferramenta, chave ou peça na carcaça do motor.

## RECOMENDAÇÕES IMPORTANTES

Antes de iniciar a instalação elétrica desligue o disjuntor do quadro de distribuição do circuito, no qual será instalado o ventilador. Recomendamos que a instalação seja feita por um profissional qualificado.

## ASSISTÊNCIA TÉCNICA

Consulte em nosso site [www.trevisoind.com.br](http://www.trevisoind.com.br), a relação dos postos credenciados, para a instalação e manutenção dos aparelhos em todo

05